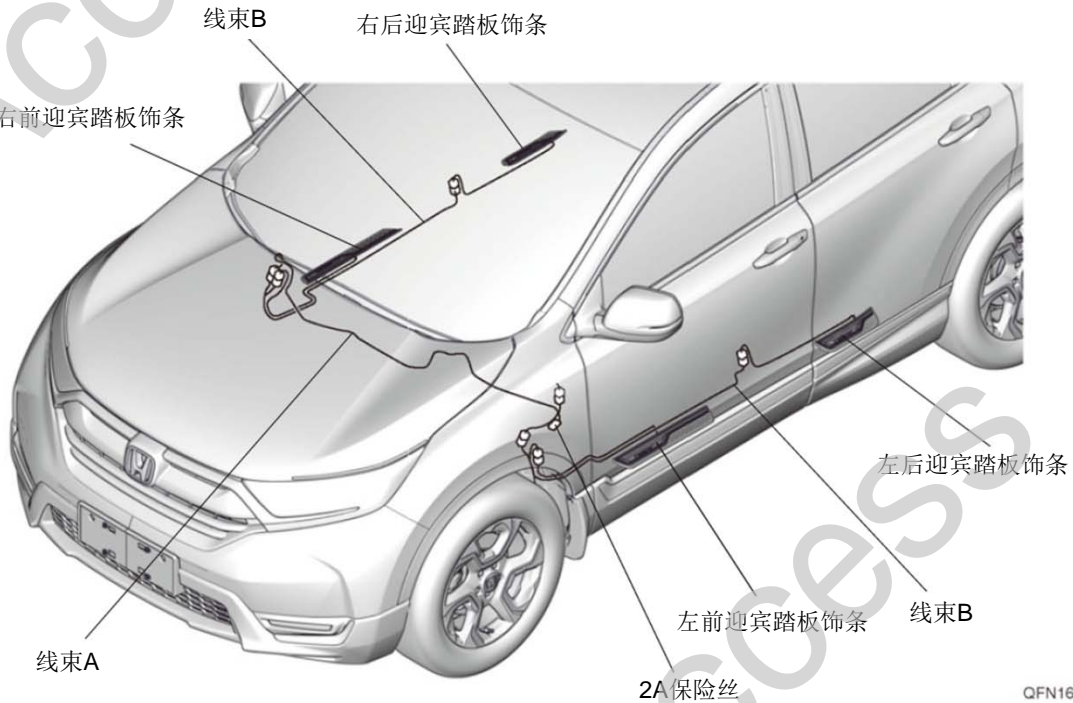


迎宾踏板饰条（带 LED 照明）	CR-V
------------------	------

### 安装位置图



### 为确保安装的安全（务必仔细阅读）

#### 警告标志的说明

• 本书中使用以下标志来标明有可能造成操作人员或其他人受伤害的操作，以及有关安装的建议。

**⚠ 危险**

不遵从该指示，将导致死亡或者其他严重伤害

**⚠ 警告**

不遵从该指示，有可能导致死亡或者其他严重伤害

**⚠ 注意**

不遵从该指示，有可能导致受伤

**建议**

防止导致故障、破损的建议，及有助于操作的指示



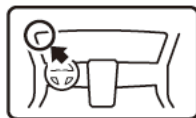
禁止事项

## 关于图标

- 使用下列图标来标明安装的位置和操作人员的视线角度。



车身对应位置



仪表盘对应位置

- 使用下列图标来标明操作中必须遵守的事项。



佩戴防护眼镜



双人作业



除去毛刺



保管好零件（还给客户）



使用规定扭力上紧螺丝



使用脱脂洗洁剂清洗



带皮手套



放置于纸皮箱或毛毯上



涂抹修补漆后充分干燥

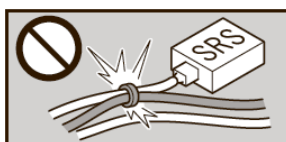


用力压紧粘贴面



垂直安装面操作

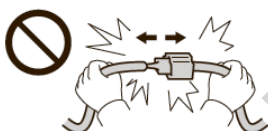
## 线束操作注意事项



请不要把用品线束与 SRS 线束扣夹在一起。



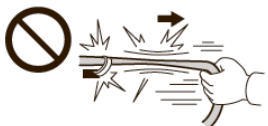
接线器、端子类的接线请用力插入，直到锁紧为止。



拆卸接线器、端子之类的接线时，请不要用力拉拽线束。



从支撑杆拆下的接线器必须接回原位。



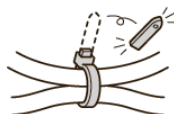
请不要用力拉拽线束。



用品线束要扣在指定场所，不能松垮。



线束不要夹压在零件中间。



切断线束胶带的剩余部分。

## 一般的注意事项

- 请按照安装说明书的记载事项及服务手册中的相关事项和信息进行操作。特别要注意安全。
- 注意不要划伤、损坏车辆及相关零件。
- 特别要注意夹扣和爪扣的操作。
- 拆卸前应考虑如何装回原样，先确认安装时的状态后才开始拆卸零件。
- 由于车辆型号不同，插图有时与实物会有差异。

## 安装电装零件的注意事项

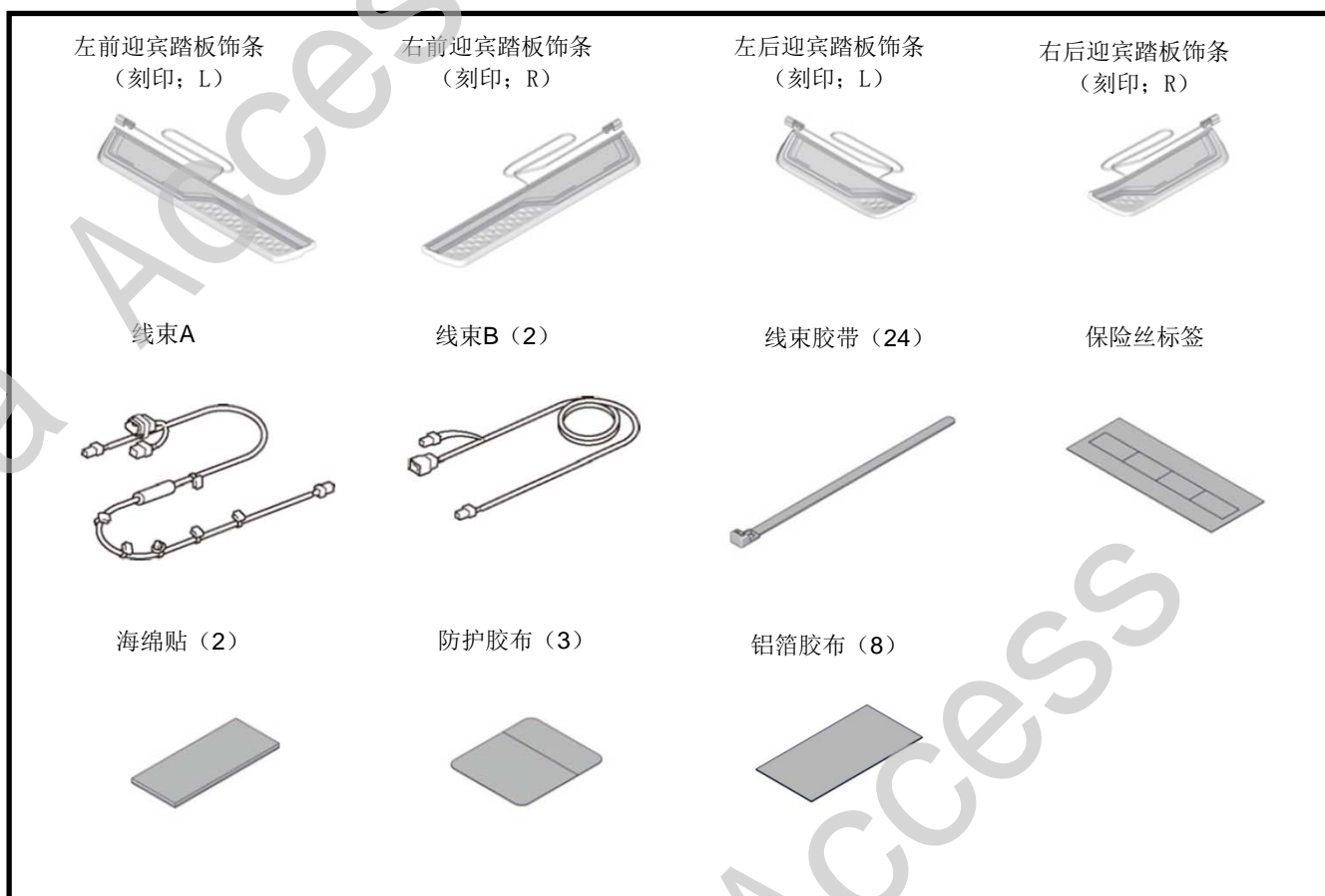
- 进行安装操作时必须请先断开车辆电池的负极端子。

## 关于本用品的注意事项

- 必须使用说明书指定的螺栓或螺丝等部件，否则可能导致故障产生。
- 安装以及粘贴操作请不要在太阳直射的地方，多尘的地方进行。
- 粘贴时必须保证粘贴面的温度在 15~40℃。
- 特别是低温时会导致双面胶带粘性降低，此时必须先加热粘贴面。
- 粘贴时用力压紧，但是要避免损坏用品以及车辆零件。
- 请不要拔出双面胶重新再贴。否则会造成破损，或双面胶和贴膜不能充分粘紧。

## 组成配件

### 迎宾踏板饰条套件



### 必要工具/用具

- 镊子
- 扳手
- 包封胶布
- 剪刀
- 抹布
- 卡尺
- 夹扣拔取器
- 脱脂洗洁剂

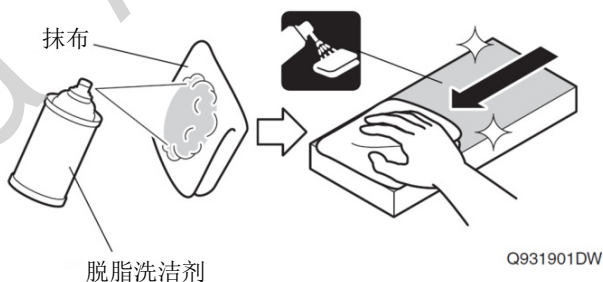
## 安装方法和顺序

### 脱脂洗洁剂的清洗方法

- 把脱脂洗洁剂涂抹在抹布上，把安装面上的油脂、垃圾、污垢全部擦拭干净。

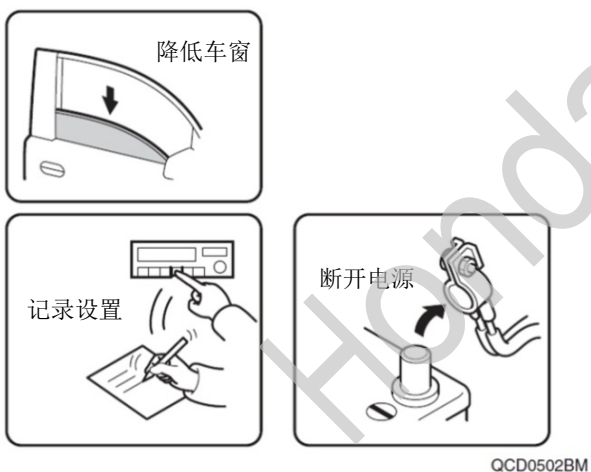
#### 建议

- 请不要把脱脂洗洁剂直接涂抹在安装面。
- 请充分干燥后才进行粘贴操作。



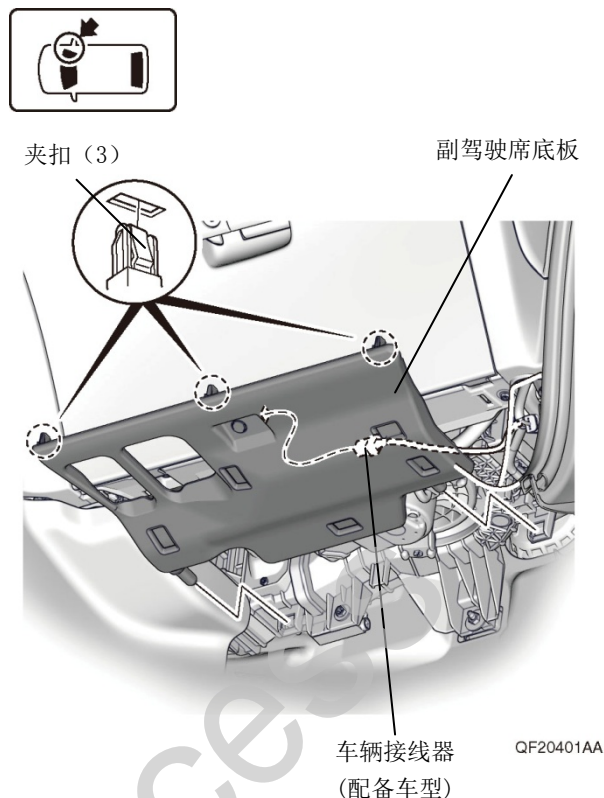
### 电池负极端子的拆卸

1. 断开电池的电源前请执行图示的操作。
2. 记录车辆各电子单元的设置，包括音响/导航系统的防盗密码。
3. 拆开电池的负极端子。

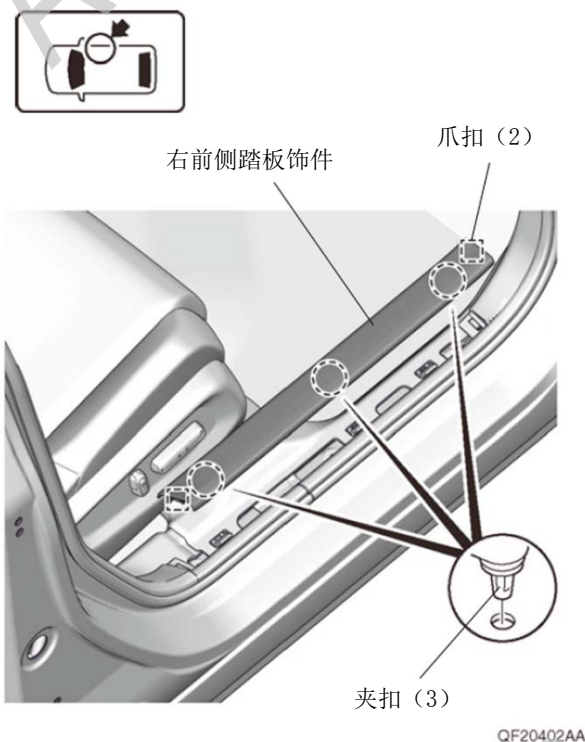


## 车辆零件的拆卸

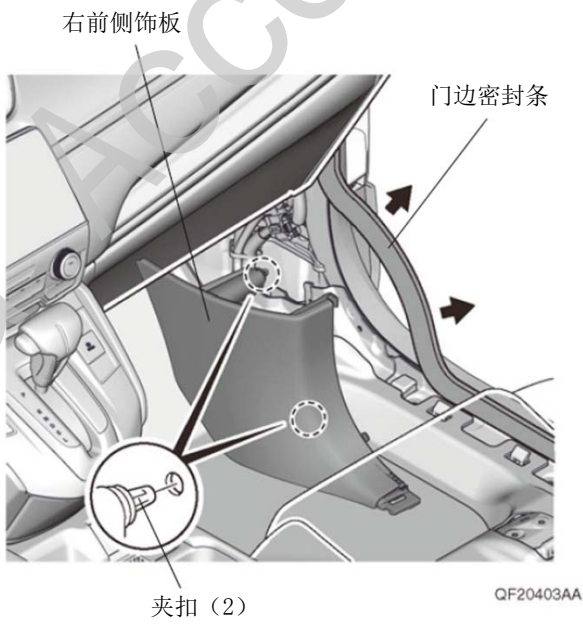
4. 拆出副驾驶席底板。



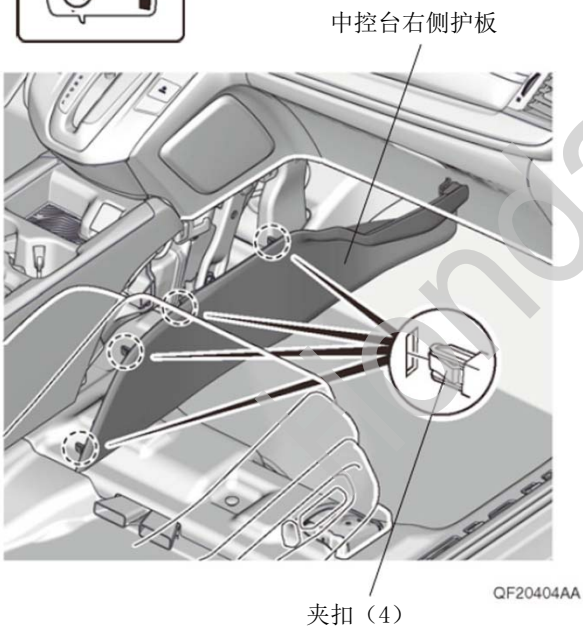
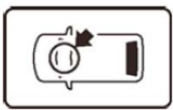
5. 拆出右前侧踏板饰件。



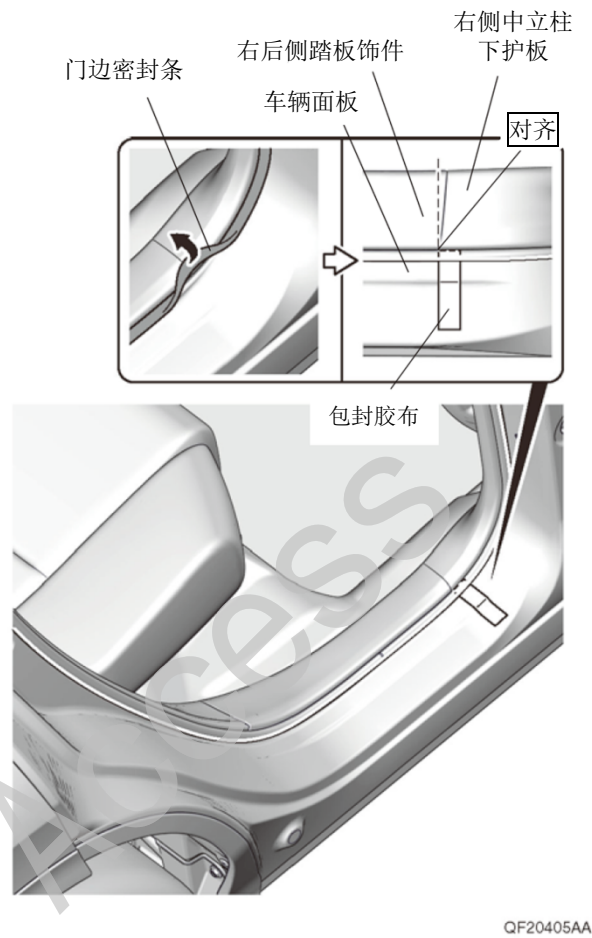
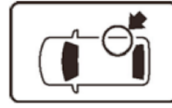
6. 拆出右前侧饰板。



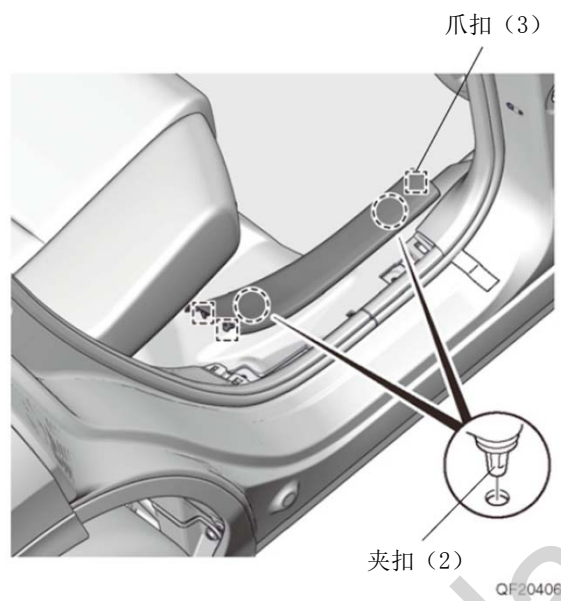
7. 拆出中控台右侧护板。



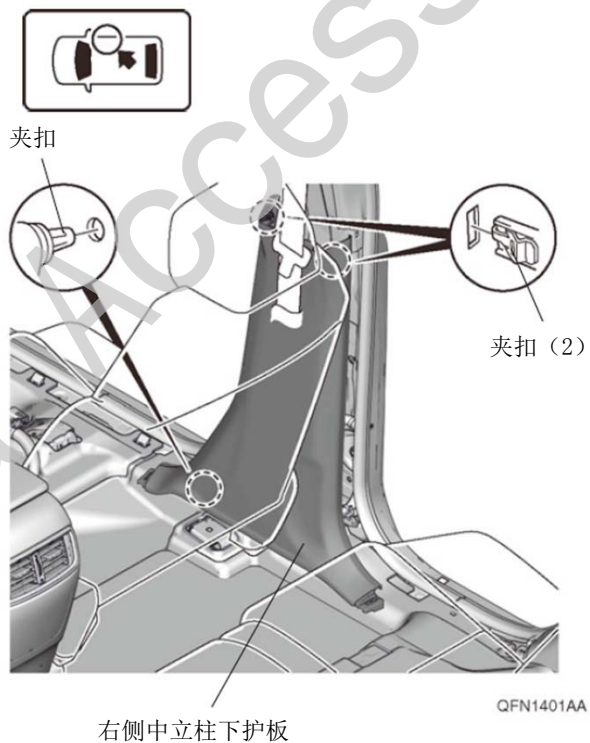
8. 粘贴包封胶布。



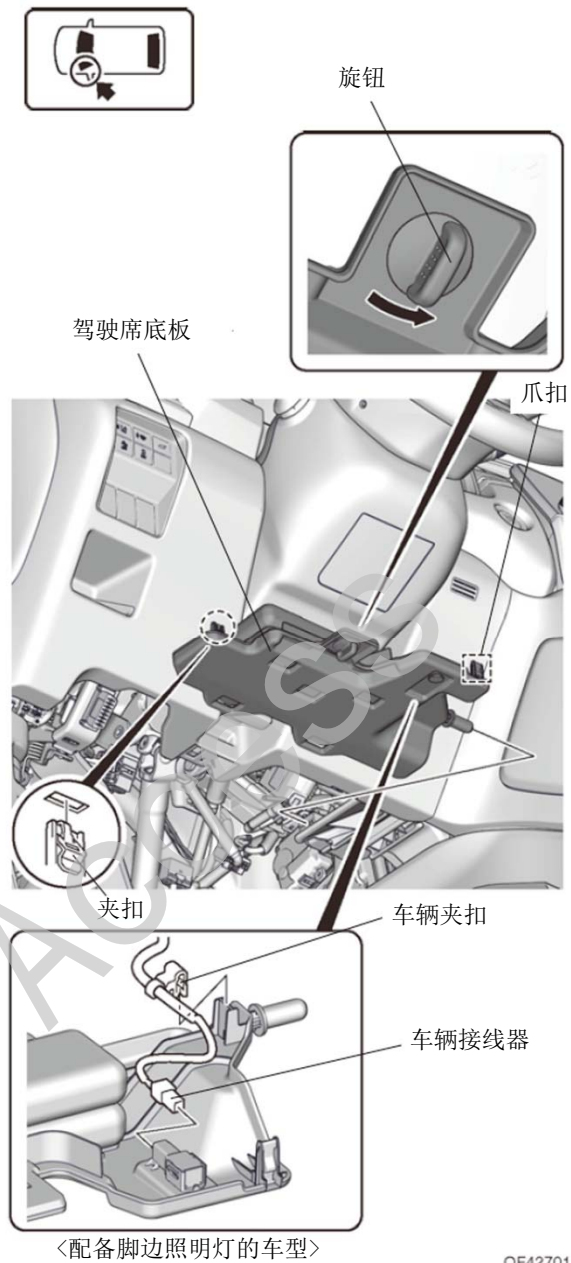
9. 拆出右后侧踏板饰件。



10. 拆出右侧中立柱下护板。



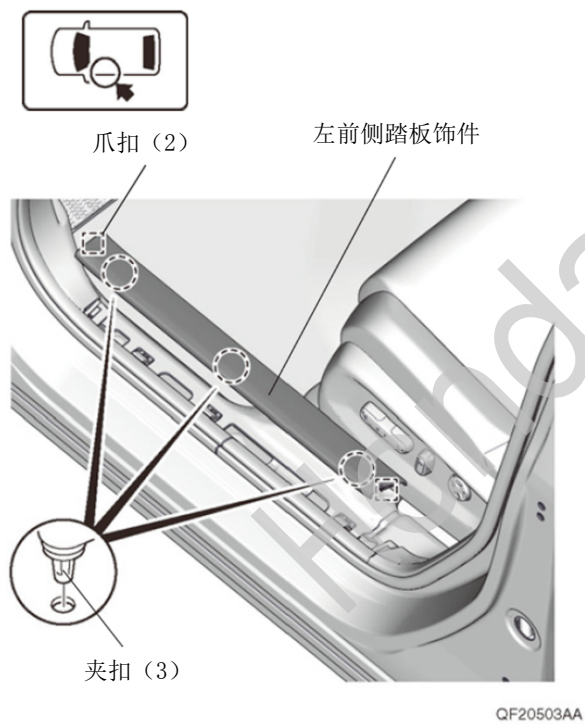
11. 拆出驾驶席底板。



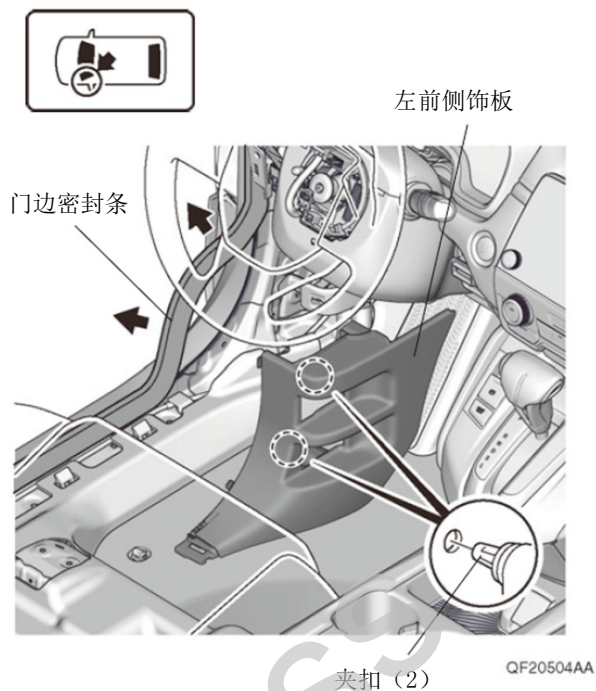
12. 拆出驾驶席下护板。



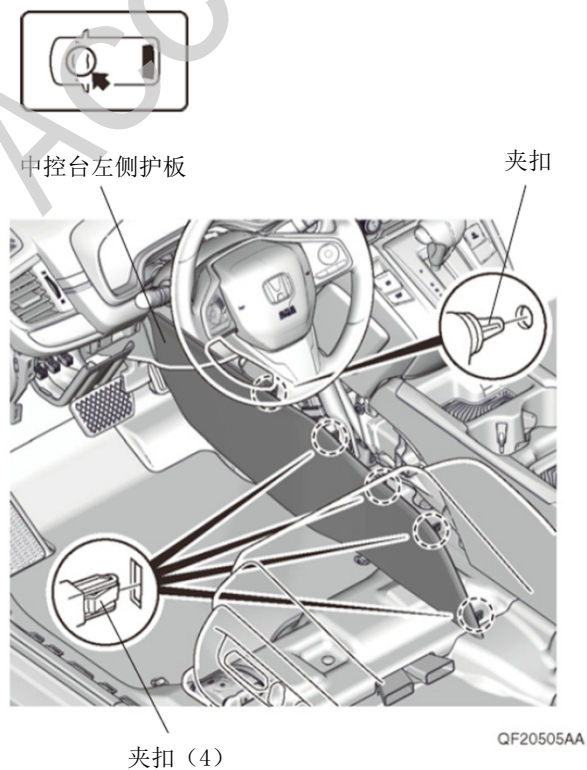
13. 拆出左前侧踏板饰件。



14. 拆出左前侧饰板。

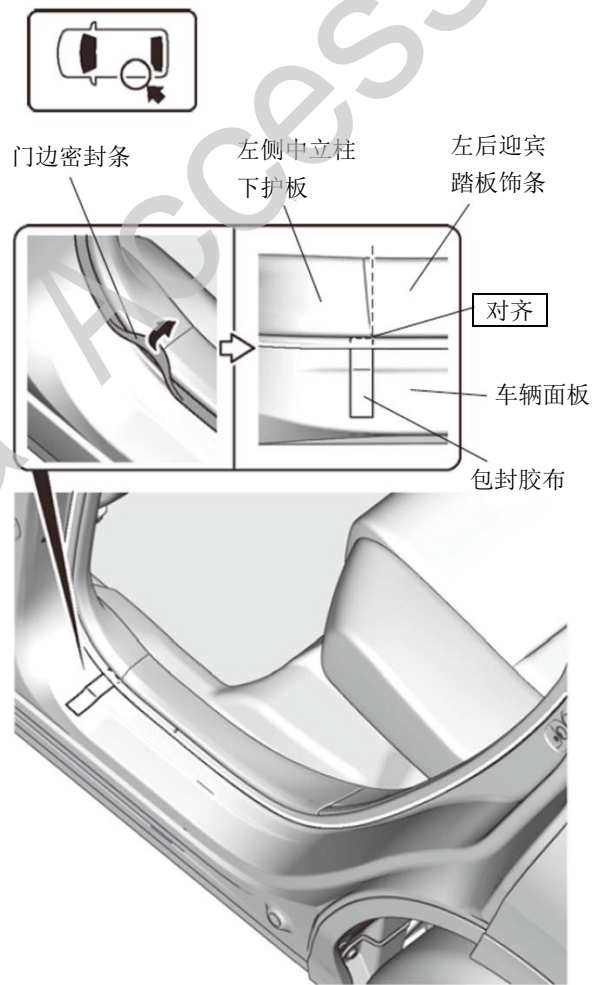


15. 拆出中控台左侧护板。



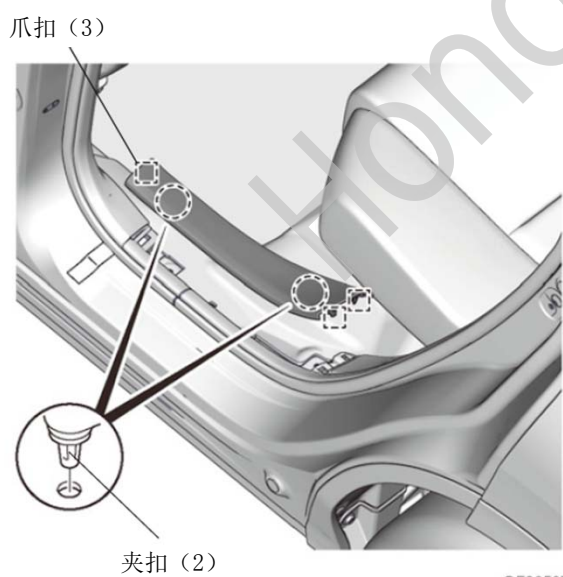


16. 粘贴包封胶布。



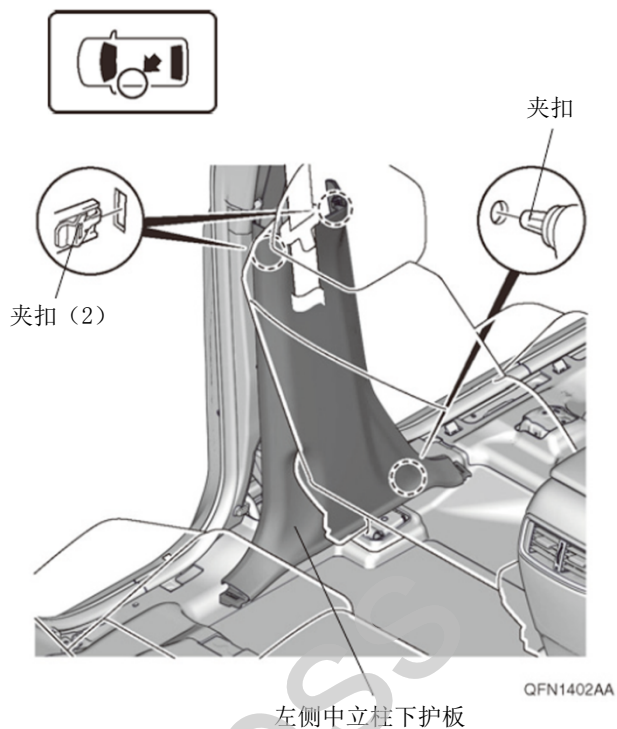
QF20506AA

17. 拆出左后侧踏板饰件。



QF20507AA

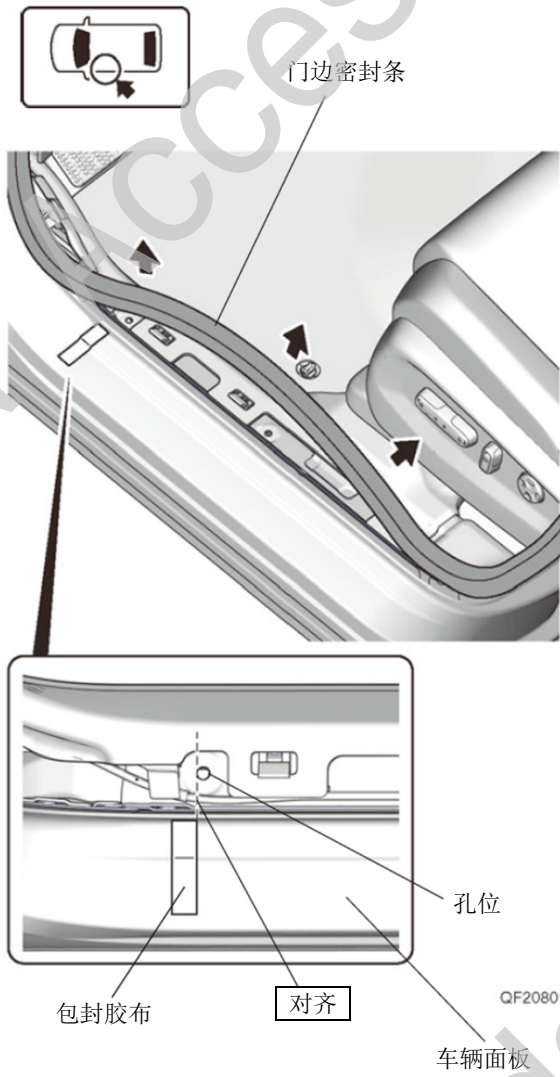
18. 拆出左侧中立柱下护板。



QFN1402AA

## 迎宾踏板饰条的安装

19. 粘贴包封胶布。

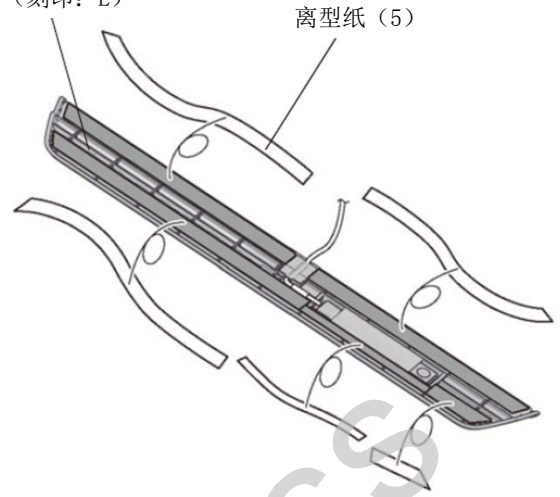


20. 撕掉离型纸。

### 建议

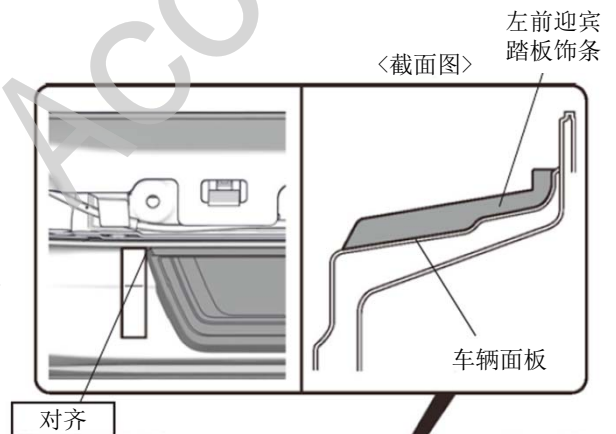
- 必须确认刻印标志。

左前迎宾踏板饰条  
(刻印: L)

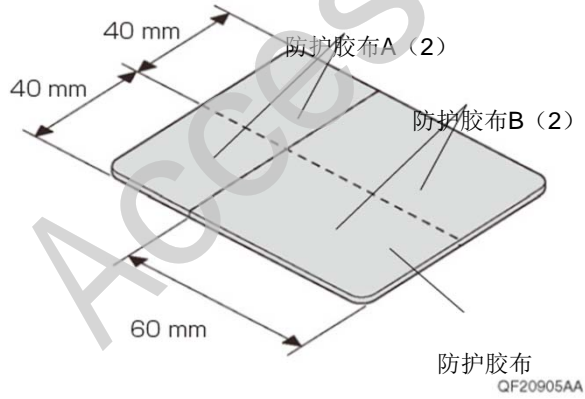


21. 粘贴左前迎宾踏板饰条。

22. 撕掉包封胶布。

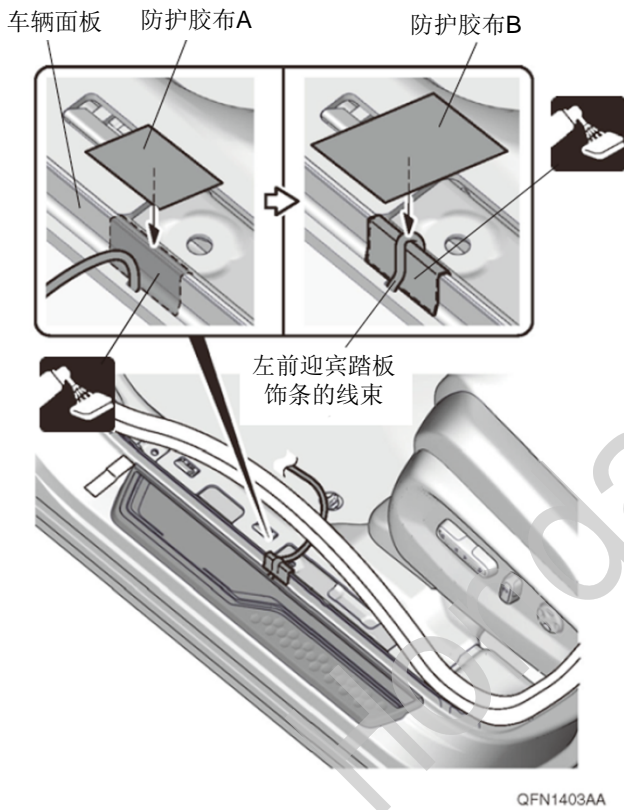


23. 剪开防护胶布。



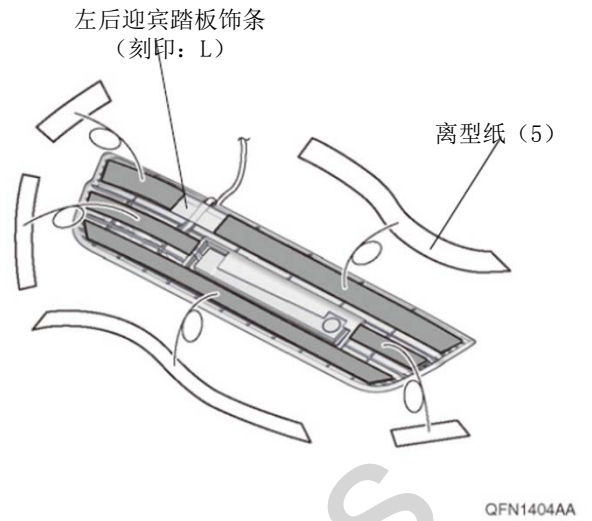
24. 粘贴防护胶布 A。

25. 固定左前迎宾踏板饰条的线束。



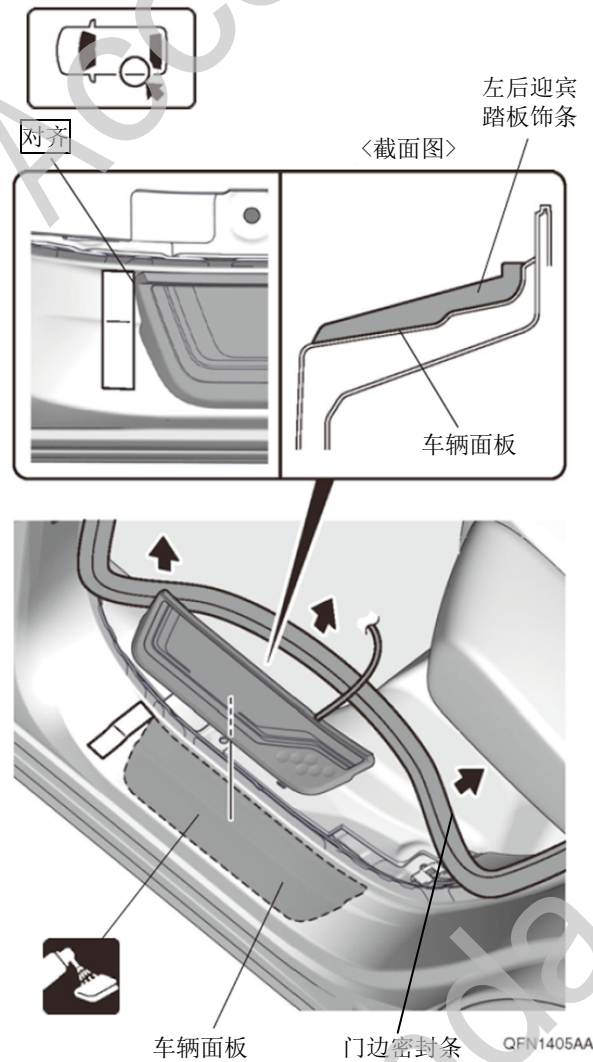
26. 撕掉离型纸。

建议
• 必须确认刻印标志。



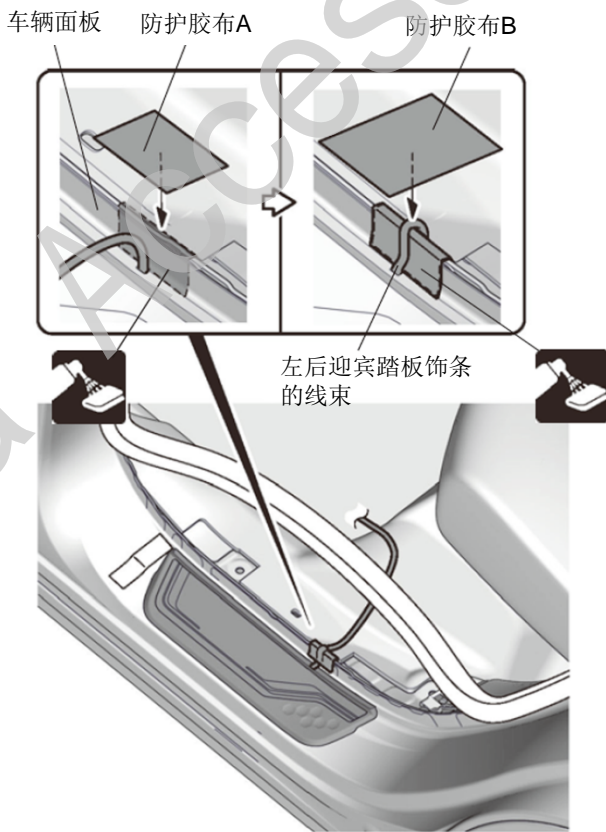
27. 粘贴左后迎宾踏板饰条。

28. 撕掉包封胶布。



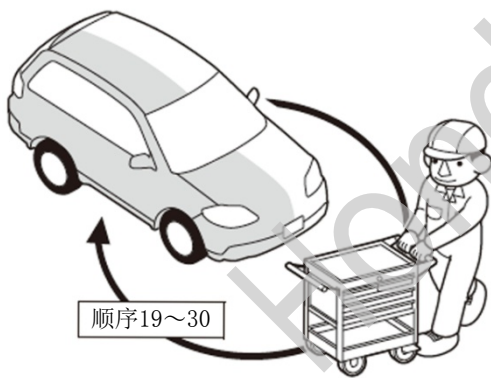
29. 粘贴防护胶布 A。

30. 固定左后迎宾踏板饰条的线束。



QFN1406AA

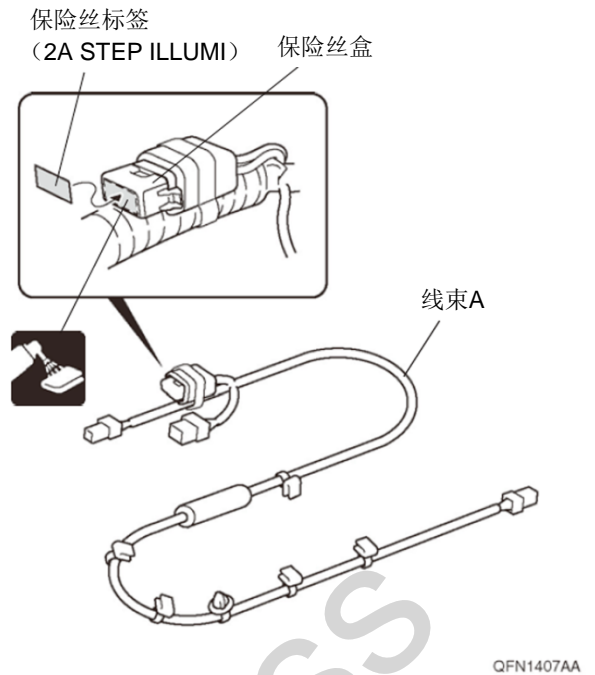
31. 另一侧也进行相同操作。



Q9D1014AM

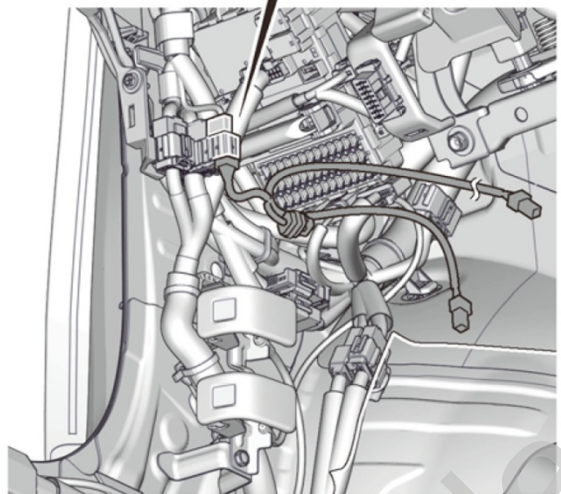
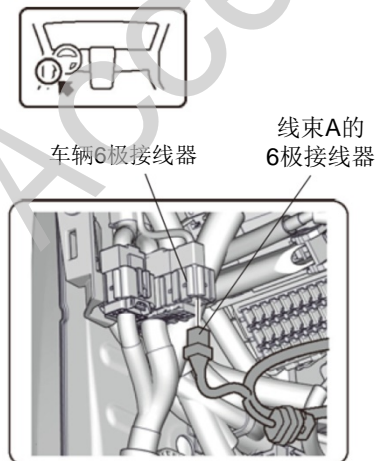
### 线束 A 和线束 B 的拉线

32. 粘贴保险丝标签。



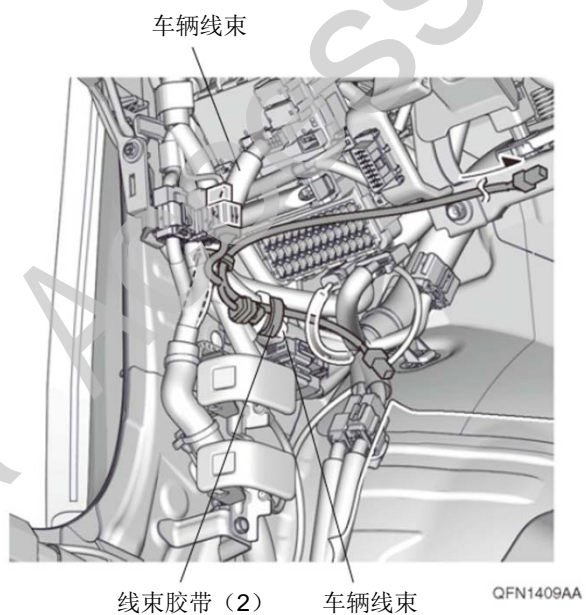
QFN1407AA

33. 拆开线束 A 的接线器。



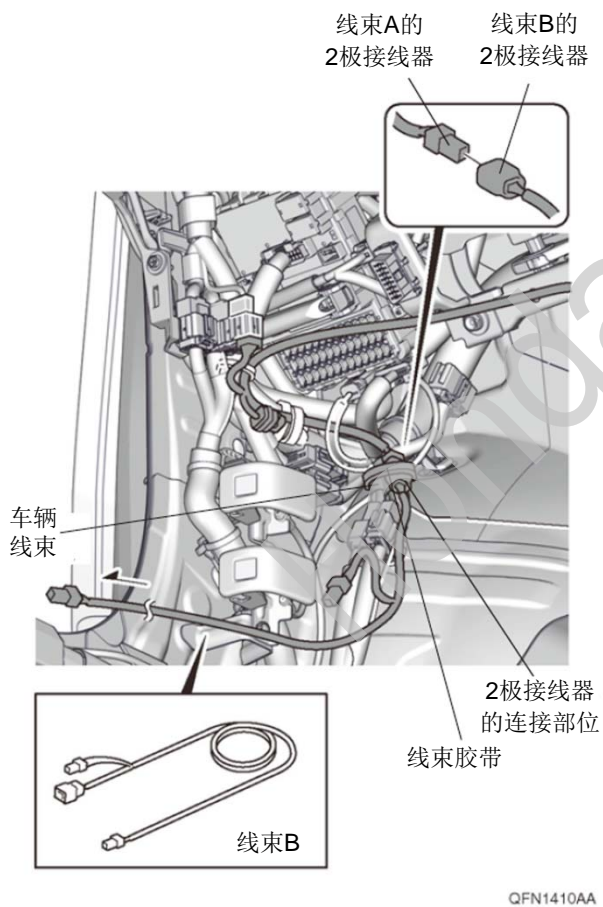
QFN1408AA

34. 固定线束 A。

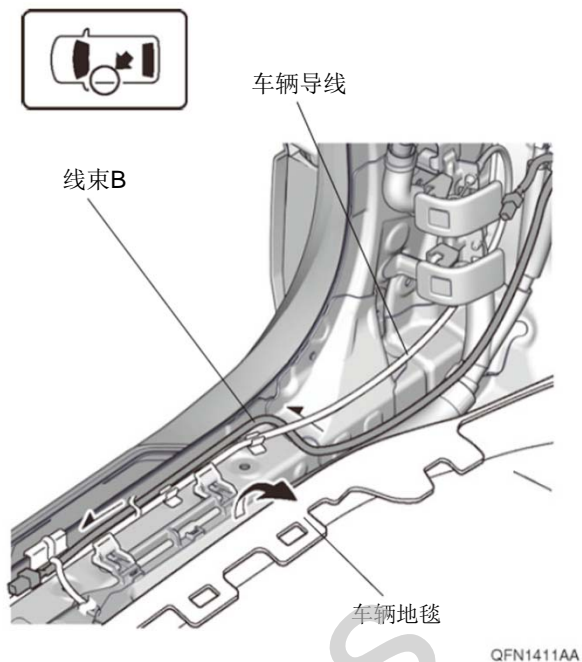


35. 连接线束 A 的接线器。

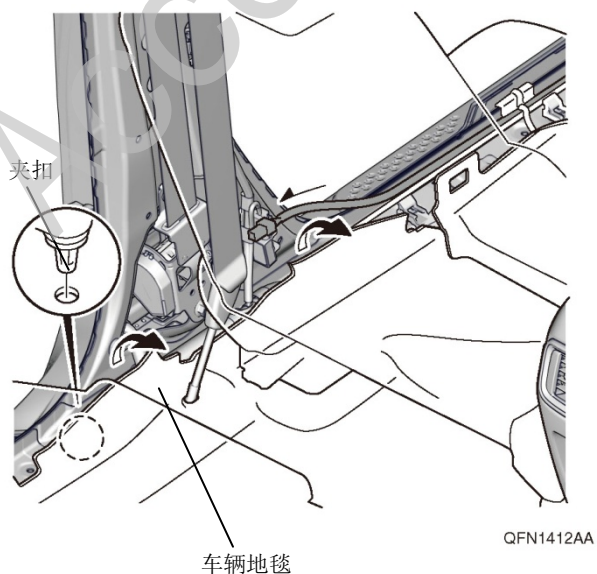
36. 固定接线器的连接部位。



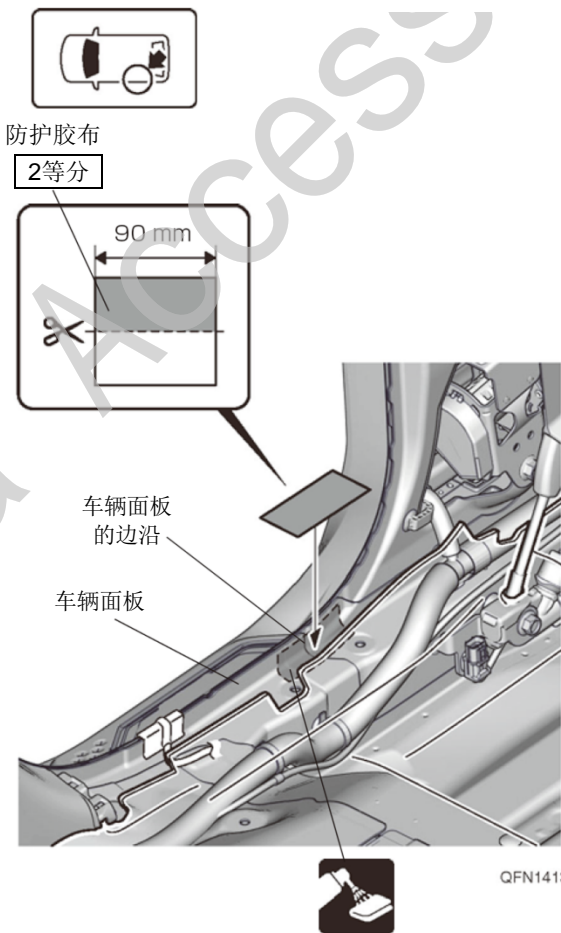
37. 整理铺放好线束 B。



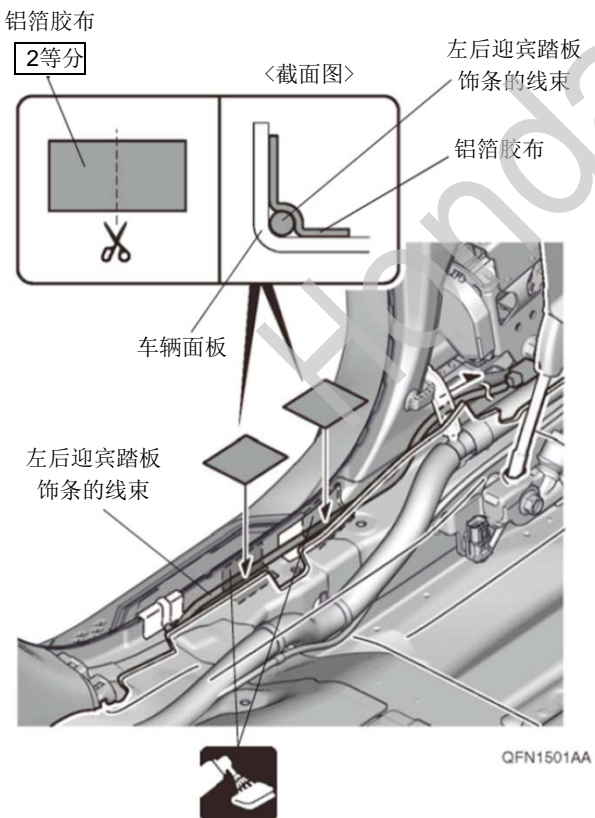
38. 整理铺放好线束 B。



39. 粘贴防护胶布。

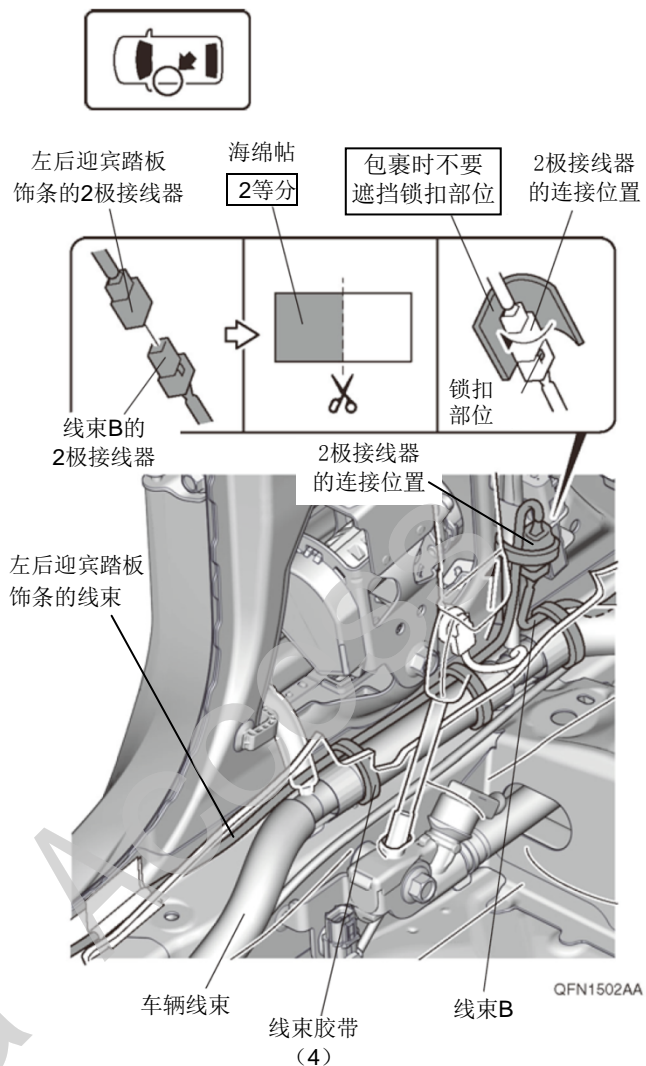


40. 固定左后迎宾踏板饰条的线束。

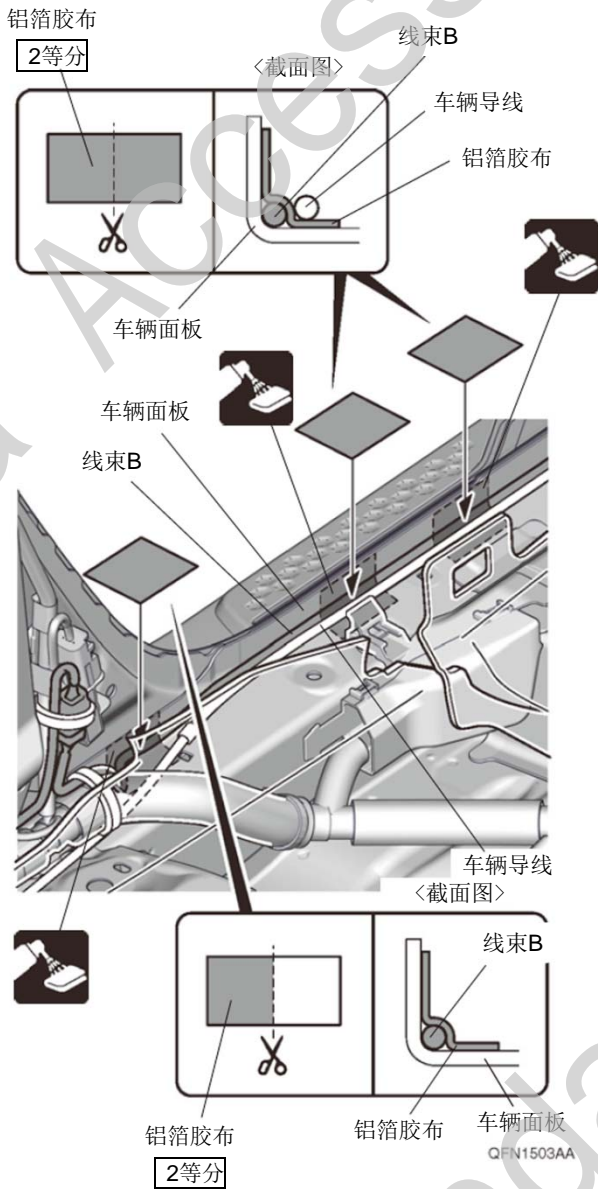


41. 连接线束 B 的接线器。

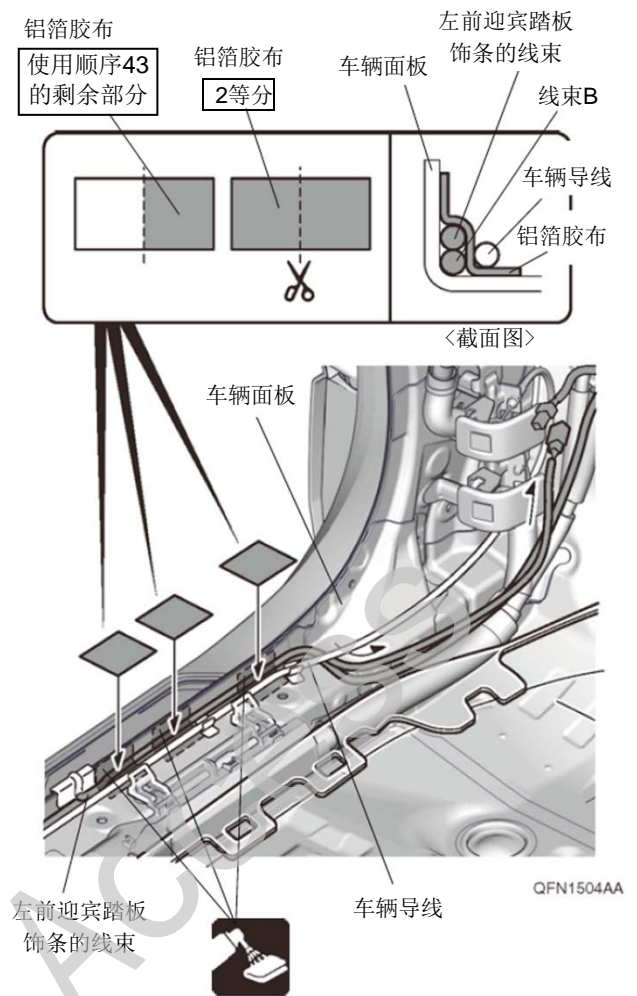
42. 固定线束 B，左后迎宾踏板饰条的线束和接线器的连接部位。



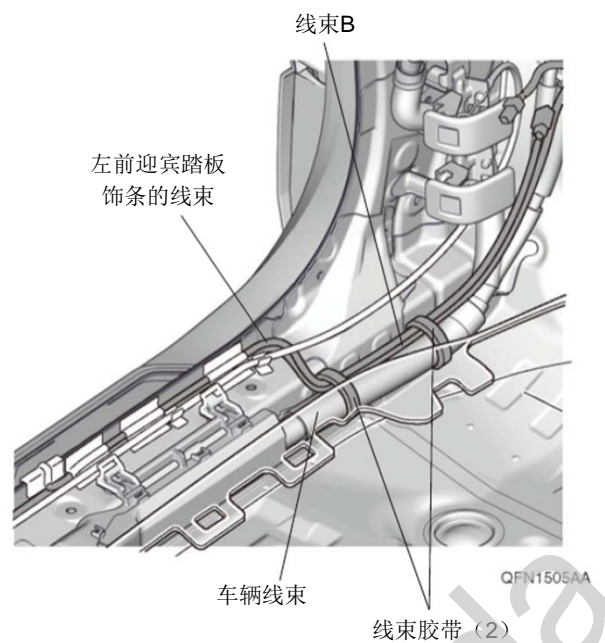
43. 固定线束 B。



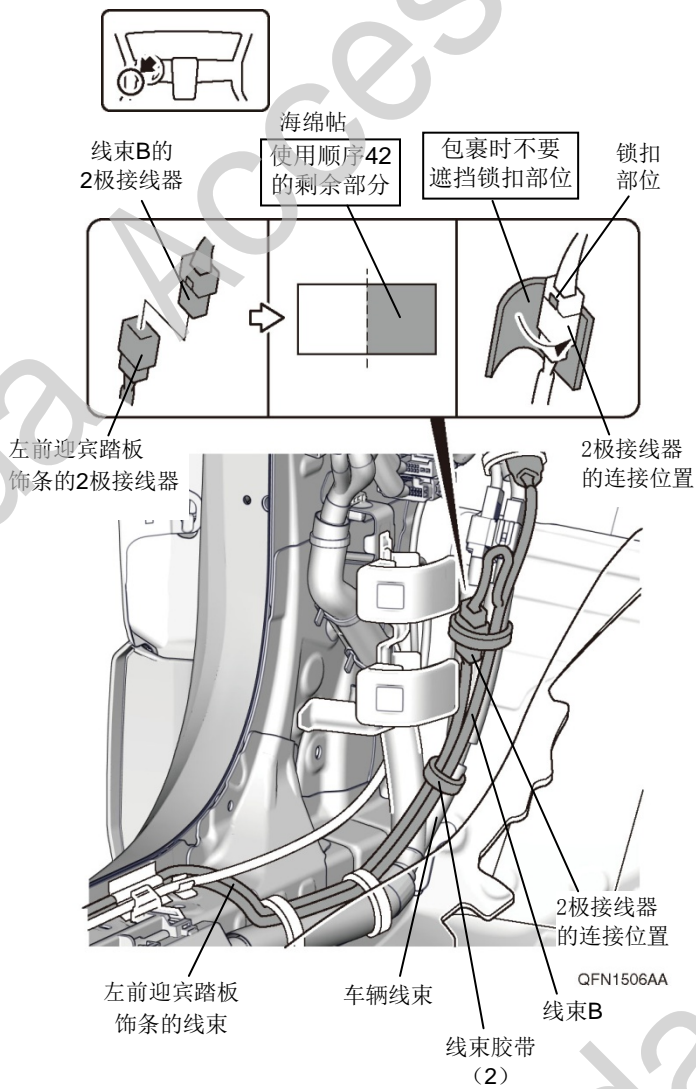
44. 固定线束 B 和左前迎宾踏板饰条的线束。



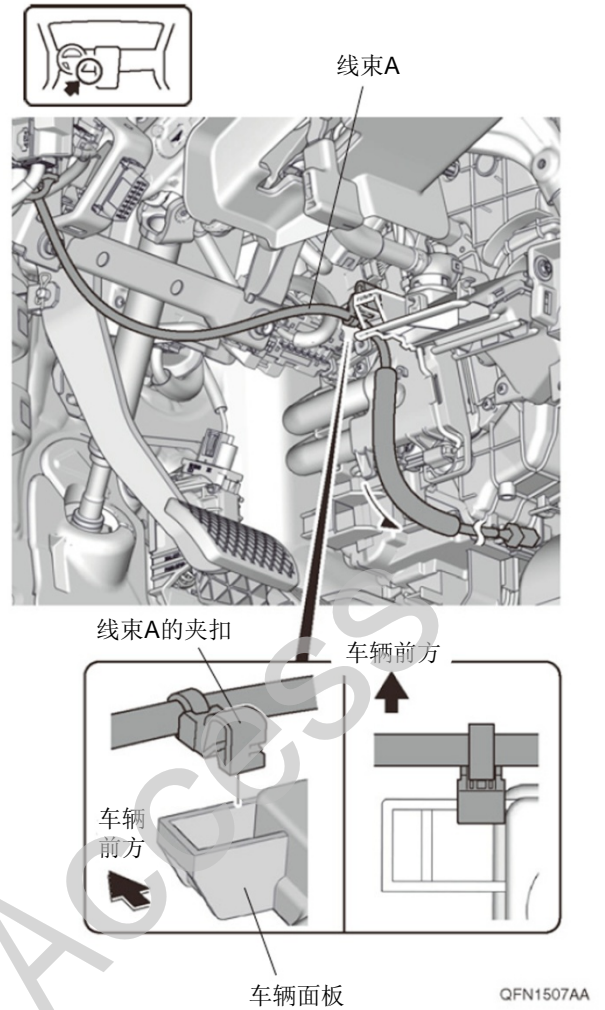
45. 固定线束 B 和左前迎宾踏板饰条的线束。



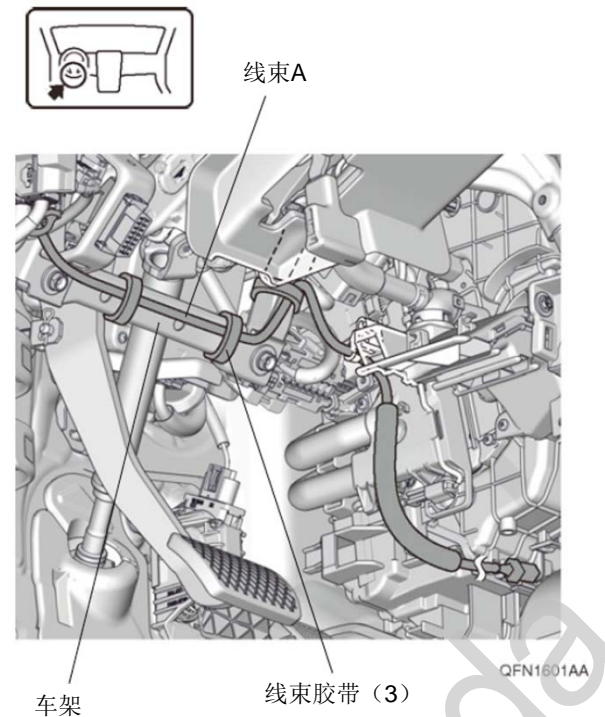
46. 固定线束 B，左前迎宾踏板饰条的线束和接线器的连接部位。



47. 固定线束 A。

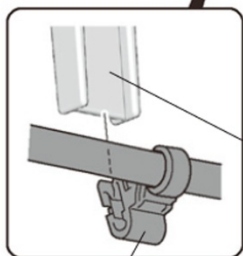
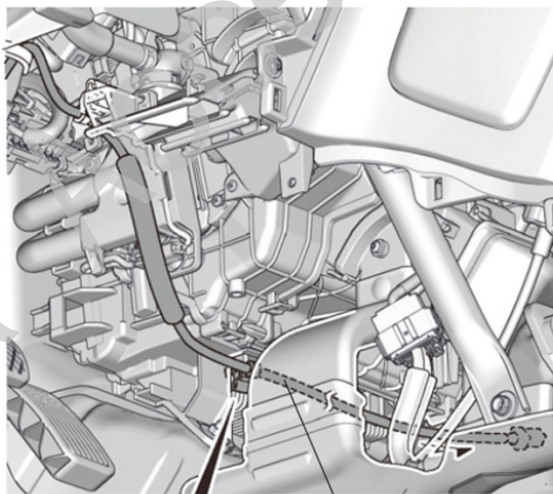
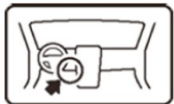


48. 固定线束 A。





49. 固定线束 A 。



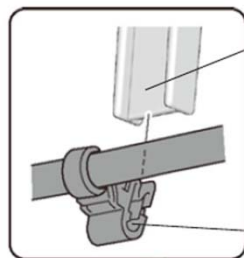
线束A

隔片

线束A的夹扣

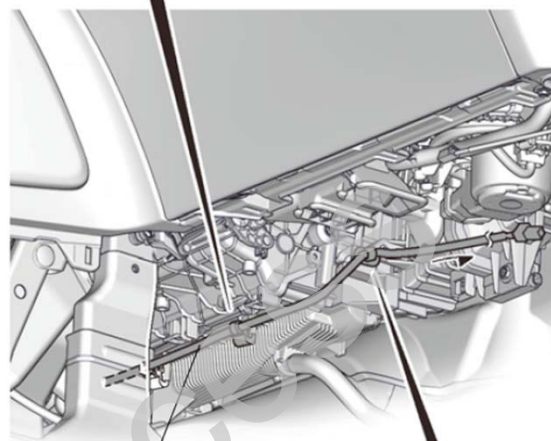
QFN1602AA

50. 固定线束 A 。



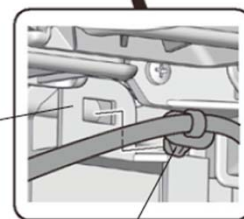
隔片

线束A的夹扣



线束A

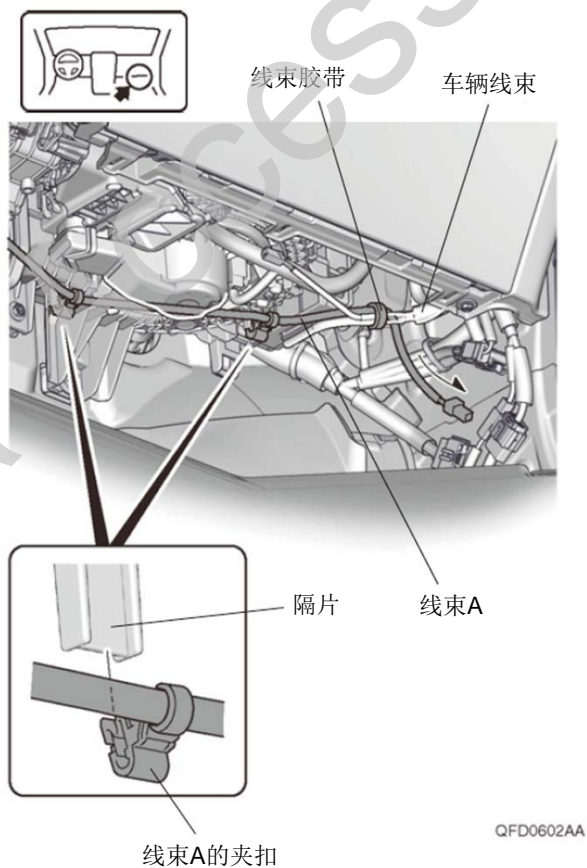
车辆面板



QFD0601AA

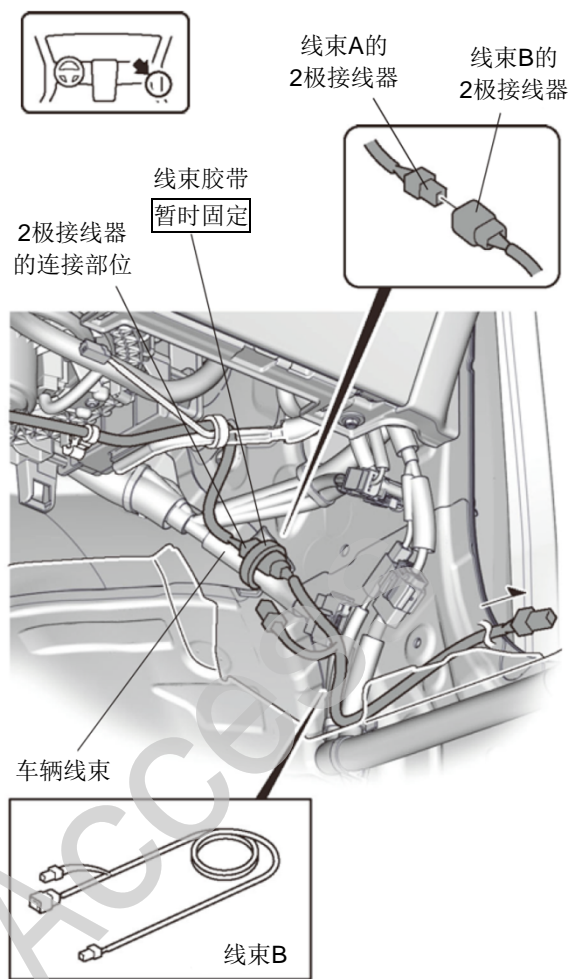
线束A的夹扣

51. 固定线束 A 。

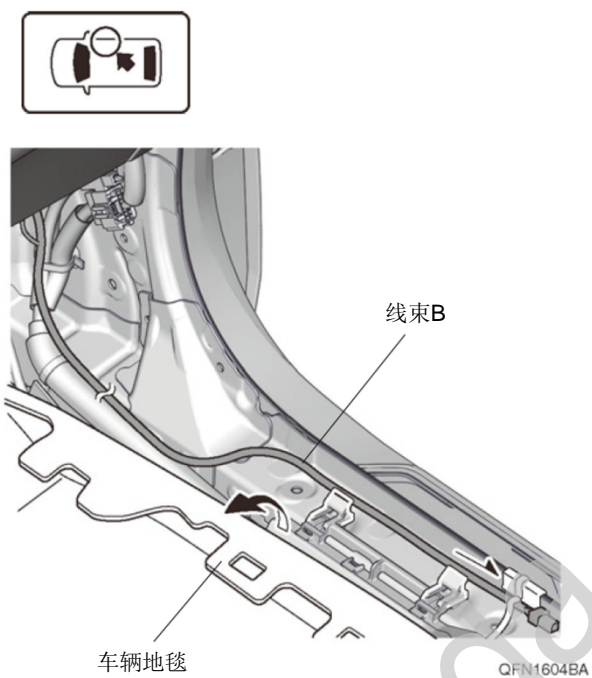


52. 连接线束 A 的接线器。

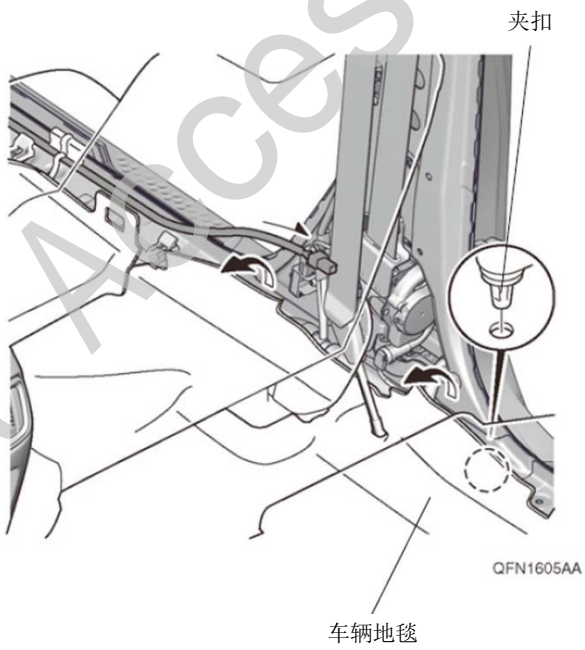
53. 暂时固定接线器的连接部位。



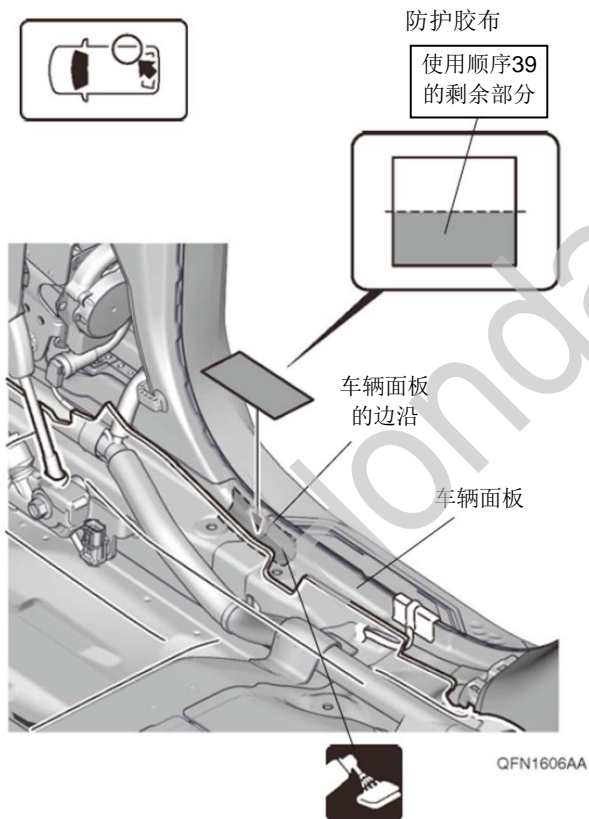
54. 整理铺放好线束 B 。



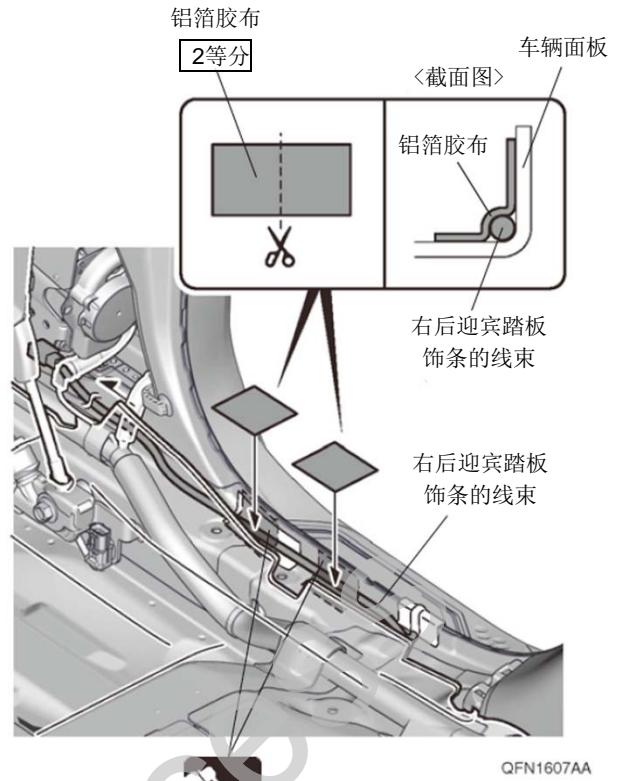
55. 整理铺放好线束 B。



56. 粘贴防护胶布。

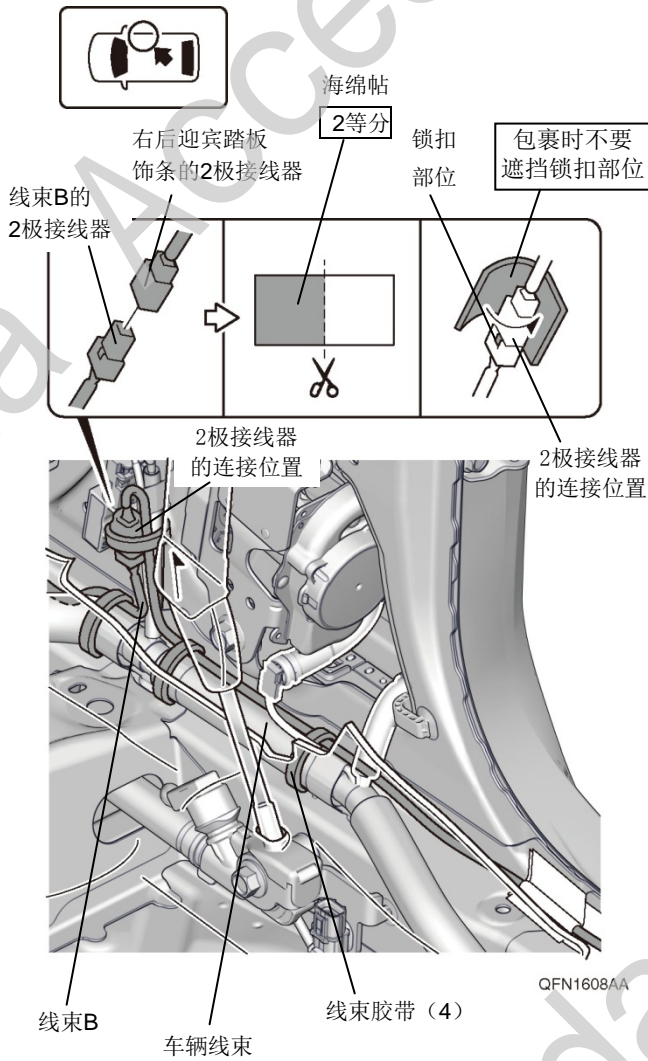


57. 固定右后迎宾踏板饰条的线束。

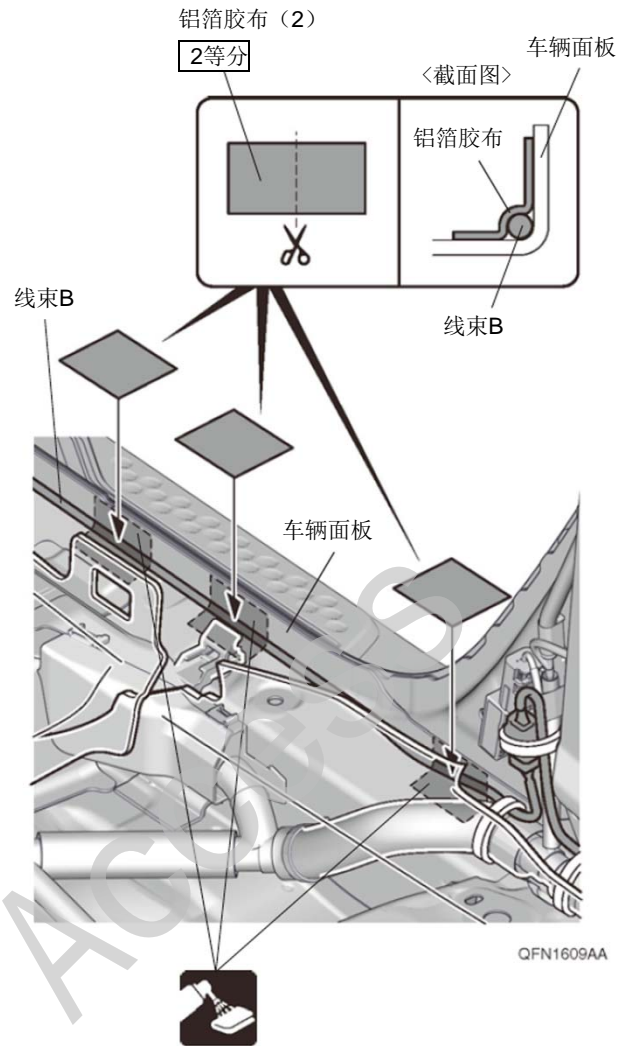


58. 连接线束 B 的接线器。

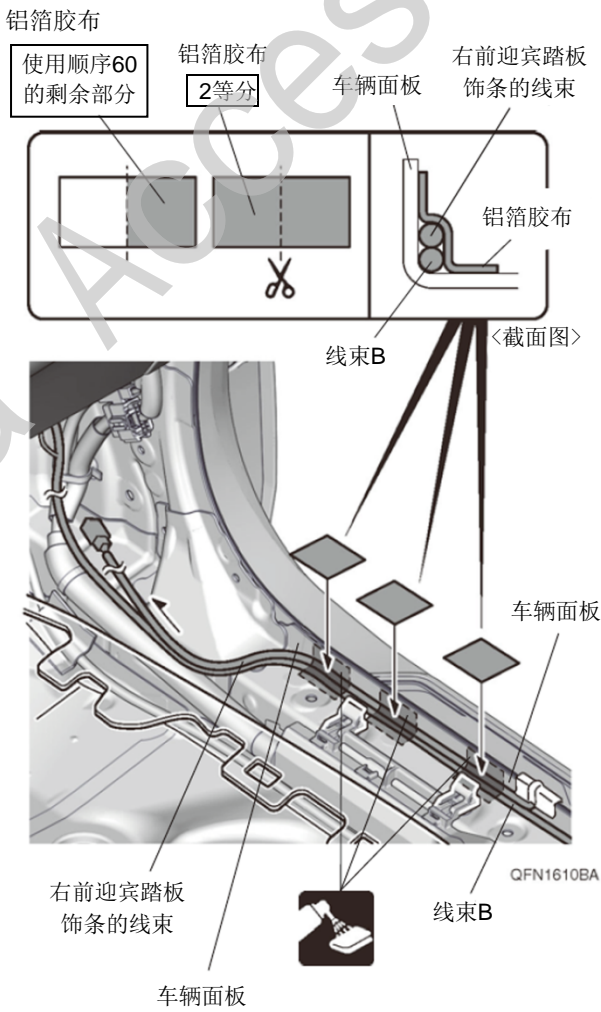
59. 固定线束 B、右后迎宾踏板饰条的线束和接线器的连接部位。



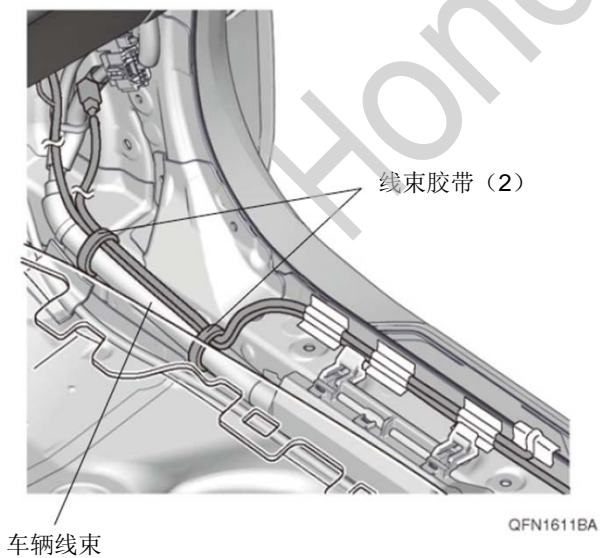
60. 固定线束 B。



61. 固定线束 B 及右前迎宾踏板饰条的线束。

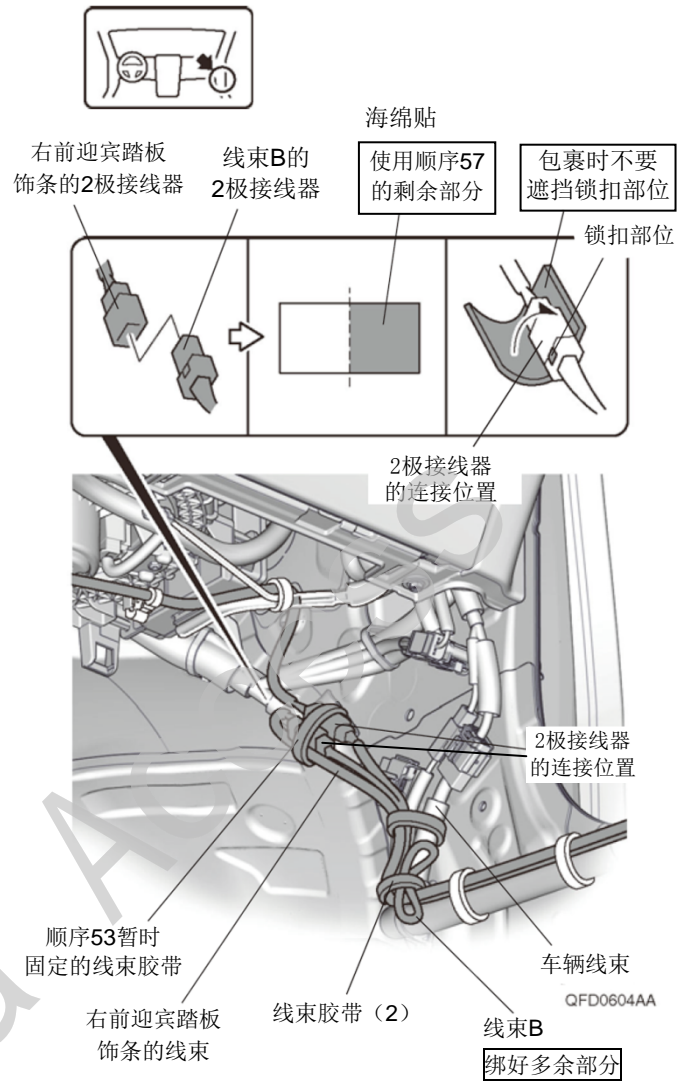


62. 固定线束 B 和右前迎宾踏板饰条的线束。



63. 连接线束 B 的接线器。

64. 固定线束 B、右前迎宾踏板饰条的线束和接线器的连接部位。



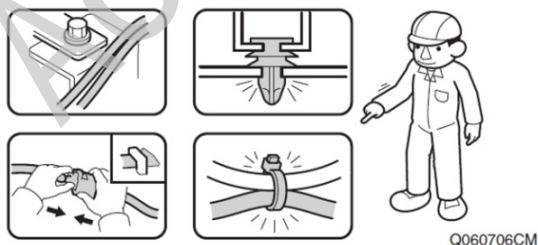
65. 有需要时可以撕掉保护膜。

## 安装确认

66. 确认配线和安装没有异常。

### 建议

- 确认没有强行拉拽、夹塞、夹住线束。
- 确认夹扣和线束胶带安装牢固，没有遗漏。

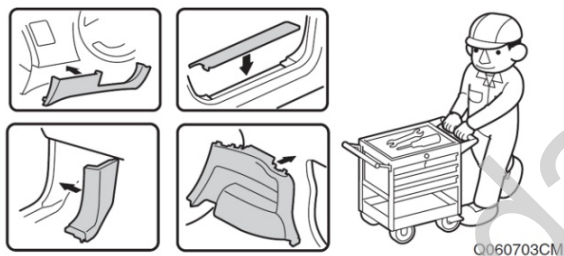


## 复原作业

67. 把拆卸下来的车辆零件按原样装回。

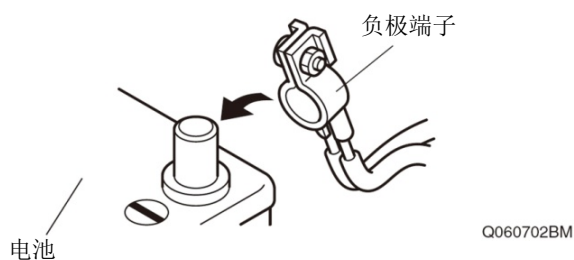
### 建议

- 注意不要损伤车辆零件，夹住线束。
- 必须牢固安装夹扣、爪扣等，不能凸起。



## 动作确认

68. 把电池的负极端子重新接回。

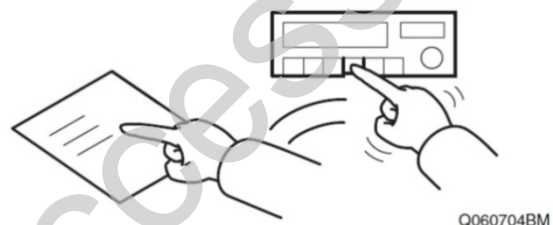


69. 打开车门确认前后的迎宾踏板饰条亮灯。

## 车辆检查

70. 确认电装产品及电子系统的运转正常。

71. 恢复各单元到安装前的设置状态。



## 维修保养

### 保险丝的位置

• 2A 保险丝的位置请参照“安装位置图”。